

Bekijk je liever een video?

Ga dan naar mijnequil.nl



Heb je vragen?

We helpen je graag. Bel T +31 (0)88 220 88 22

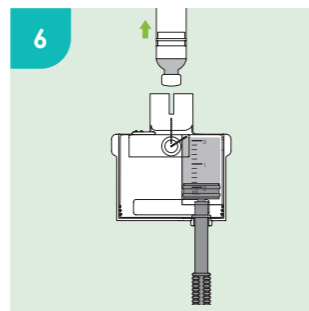
VAN HEEK MEDICAL



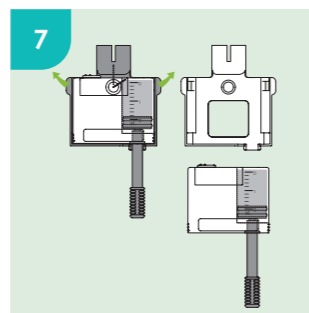
Onderdeel van Mosadex Groep

Macroweg 10 | 5804 CL Venray | Nederland | KvK 17140703
Rubensstraat 104 | 2300 Turnhout | België | KBO 0743.375.336
+31 88 220 88 22 | info@vanheek.com | www.vanheek.com

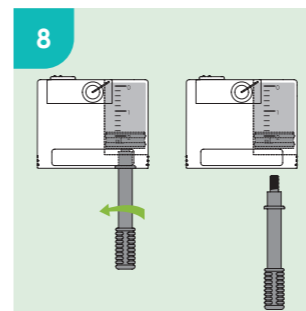
Vullen van het reservoir (vervolg)



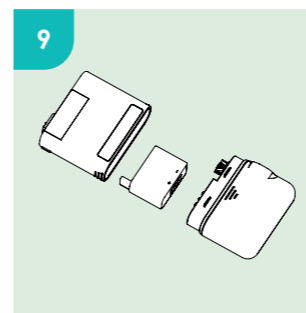
Verwijder de penfill/
insulineampul van de
vuladapter.



Maak de twee ontgrendelings-
klipjes los van het reservoir
om de vuladapter los te
koppelen.

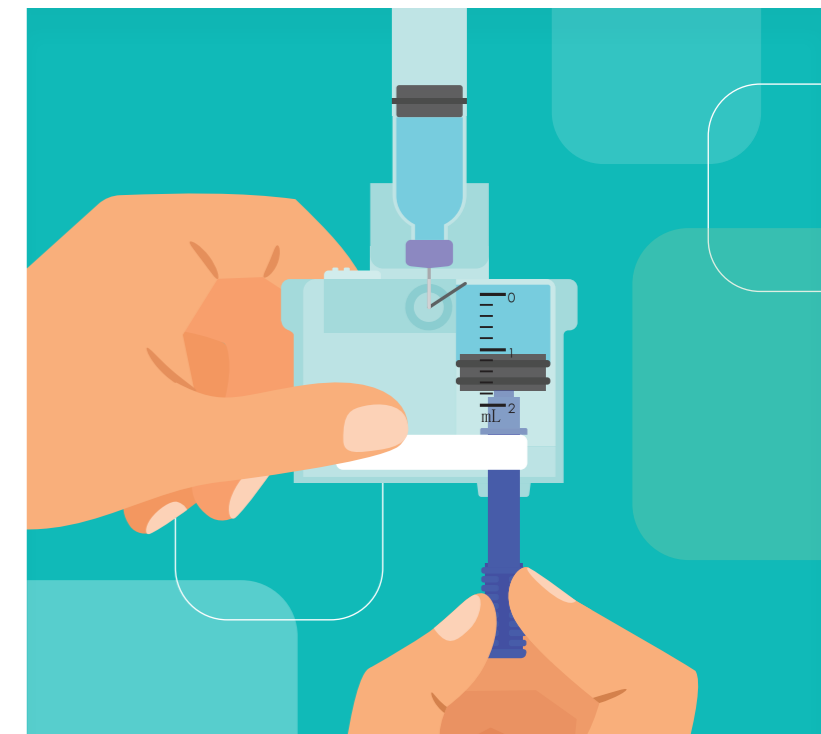


Verwijder de trekstang door
deze tegen de klok in los te
draaien.



Plaats een opgeladen
pompbatterij in het gevulde
reservoir en bevestig deze aan
de patchpomp. Volg verder de
instructies op de PDA.

equilTM

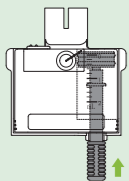


Instructiekaart

Vullen van het reservoir

Vullen van het reservoir

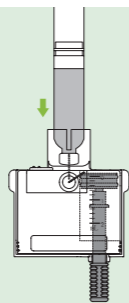
1a



3ML penfill

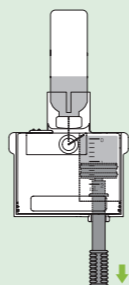
Haal een nieuw reservoir uit de verpakking. Trek de trekstang naar beneden om de zuiger in de volledig gevulde positie te brengen. Duw deze vervolgens weer omhoog naar de lege positie. Herhaal dit drie keer en eindig met de zuiger in de **lege** positie.

2



Desinfecteer een penfill/insulineampul met een alcoholdoekje. Bevestig de ampul op de vuladapter.

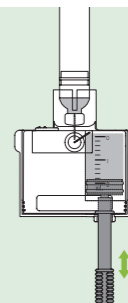
3b



10ML ampul

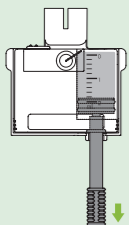
Spuit lucht in de ampul. Trek vervolgens (met de insulineampul bovenop de vuladapter) langzaam aan de trekstang en trek de insuline in het reservoir.

5



Duw de trekstang langzaam omhoog om eventuele luchtballen terug in de penfill/ampul te spuiten. Trek deze vervolgens weer langzaam omlaag om meer insuline in het reservoir te krijgen. Herhaal dit totdat het reservoir voldoende insuline bevat en er geen luchtballen meer aanwezig zijn.

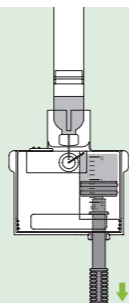
1b



10ML ampul

Haal een nieuw reservoir uit de verpakking. Trek de trekstang naar beneden om de zuiger in de volledig gevulde positie te brengen. Duw deze vervolgens weer omhoog naar de lege positie. Herhaal dit drie keer en eindig met de zuiger in de **volle** positie.

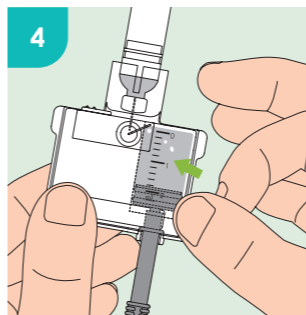
3a



3ML penfill

Trek (met de penfill bovenop de vuladapter) langzaam aan de trekstang en trek de insuline in het reservoir.

4



Tik op de zijkant van het reservoir om eventuele luchtballen te laten opstijgen naar bovenin het reservoir.

Ga verder met
stap 6 op de
achterzijde van deze
instructiekaart